

Intégrables
Drop in cuve réfrigérée, ventilée, 4 GN,
avec superstructure, prédisposé pour
groupe à distance

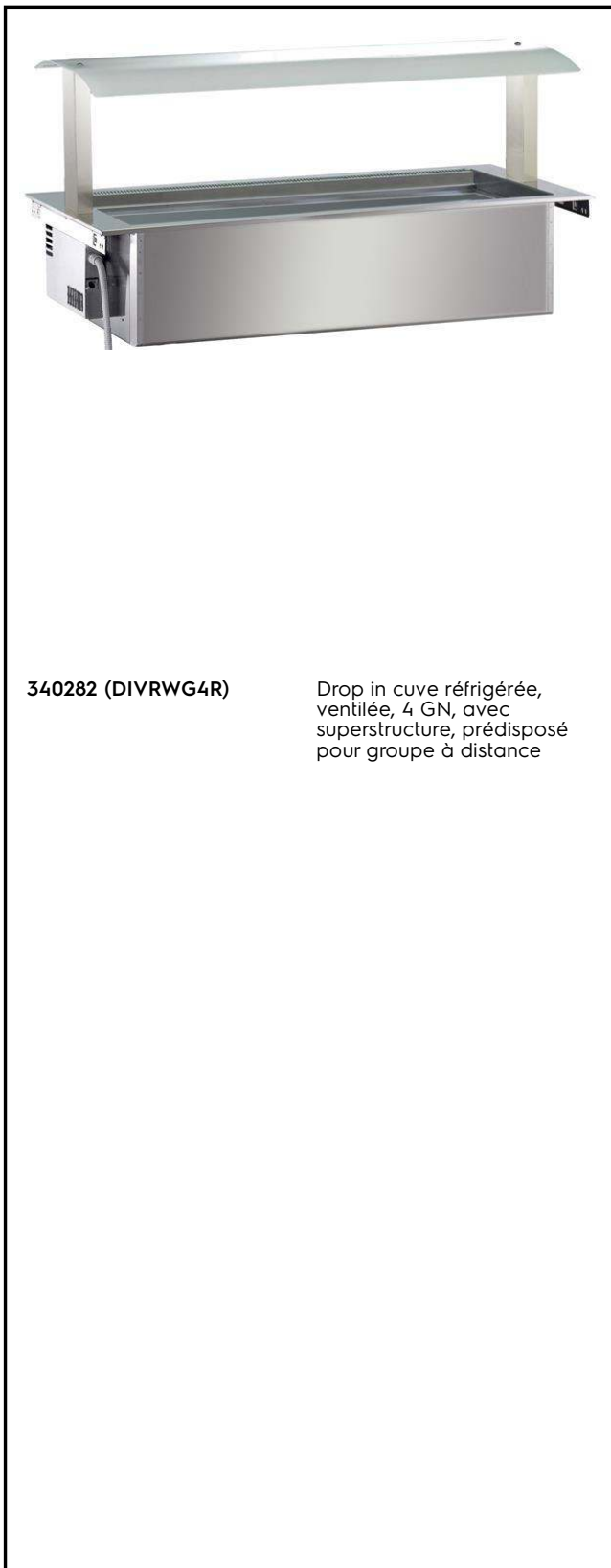
REPÈRE # _____

MODELE # _____

NOM # _____

SIS # _____

AIA # _____

**340282 (DIVRWG4R)**

Drop in cuve réfrigérée,
ventilée, 4 GN, avec
superstructure, prédisposé
pour groupe à distance

Caractéristiques principales

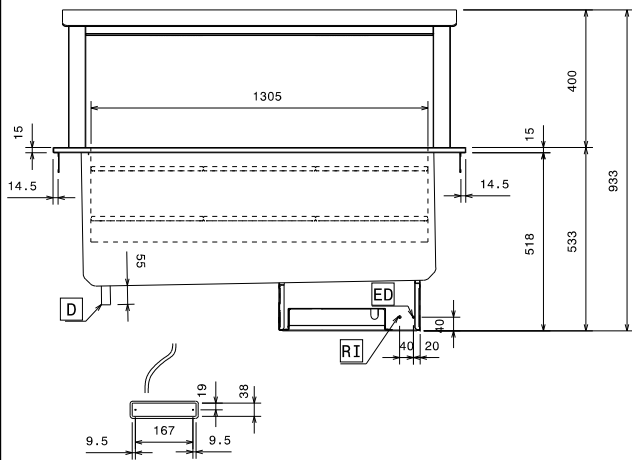
- Panneau de commande avec téléthermostat numérique, interrupteur marche/arrêt, réglage de la température, commutateur de dégivrage manuel, interrupteur et affichage de la température.
- S'assure que la nourriture maintienne une température à coeur moyenne ne dépassant pas +10°C pour 2 heures.
- Éclairage avec une lampe fluorescente de 15 W.
- Cuve complètement isolée.
- Superstructure en aluminium avec étagère incurvée en verre trempé opaque de 4 mm d'épaisseur et située à 400 mm au-dessus du comptoir.
- Cuve étanche avec fond ajustable et inclinable sur 5 positions, pouvant contenir 4 bacs GN 1/1.
- Les grilles de ventilation frontales se démontent facilement.
- La partie inférieure de la cuve est amovible pour accéder plus facilement à l'évaporateur. Angles internes à 45 ° pour faciliter le nettoyage.
- Connexion pré-réglée pour un groupe de réfrigération (non inclus).
- Mode de fonctionnement ventilé.
- Plage de température de +2/+8 °C.
- Dégivrage automatique
- Les ventilateurs internes sont protégés IP55.
- Matériel certifié CE. En conformité avec les principaux organismes de certification internationaux.
- Convient aux conteneurs GN 1/1 150mm maximum de haut.
- L'encombrement pour l'installation de l'unité est de 1 500x680x minimum 550 mm H.

Construction

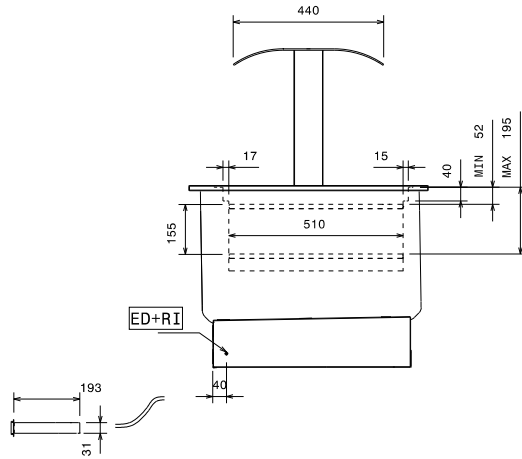
- Fabriqué en inox AISI 304.
- Facile à installer grâce à la connexion faston entre le câble et le thermostat numérique.
- Développé et fabriqué conformément à la certification usine ISO 9001 et ISO 14001.
- Réfrigérant type: R404a.

APPROBATION: _____

Avant



Côté



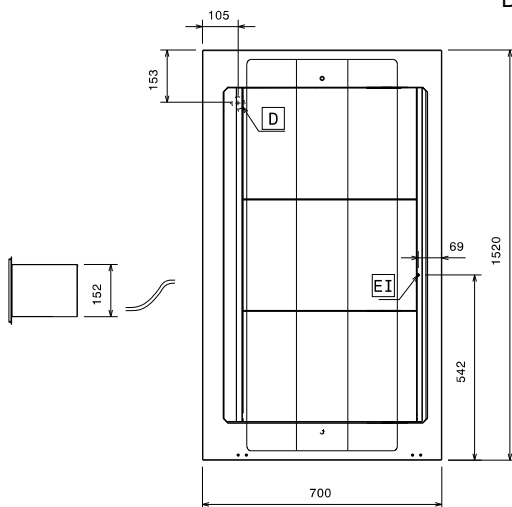
D = Vidange

RI = Raccordement frigorifique à distance

ED = Raccordement électrique à distance

EI = Connexion électrique

Dessus



Électrique

Voltage :

340282 (DIVRWG4R) 230 V/1 ph/50 Hz

Puissance de raccordement 0.2 kW

Eau

Dimension évacuation d'eau 1/2"

Informations générales

Largeur extérieure 1520 mm

Profondeur extérieure 700 mm

Hauteur extérieure 934 mm

Poids net : 60 kg

Température dessus : 2/8 °C

Nb de cuve : 1

Largeur cuve : 1305 mm

Profondeur cuve : 510 mm

Hauteur cuve : 155 mm

Plate capacity: 24xØ 150 mm; 12x Ø 200 mm

Can capacity - Ø 65 mm: 180

Données de refroidissement

Puissance frigorifique suggérée 3420 W

Condition à la température d'évaporation: 7.2 °C

Condition à la température de condensation: 54.5 °C

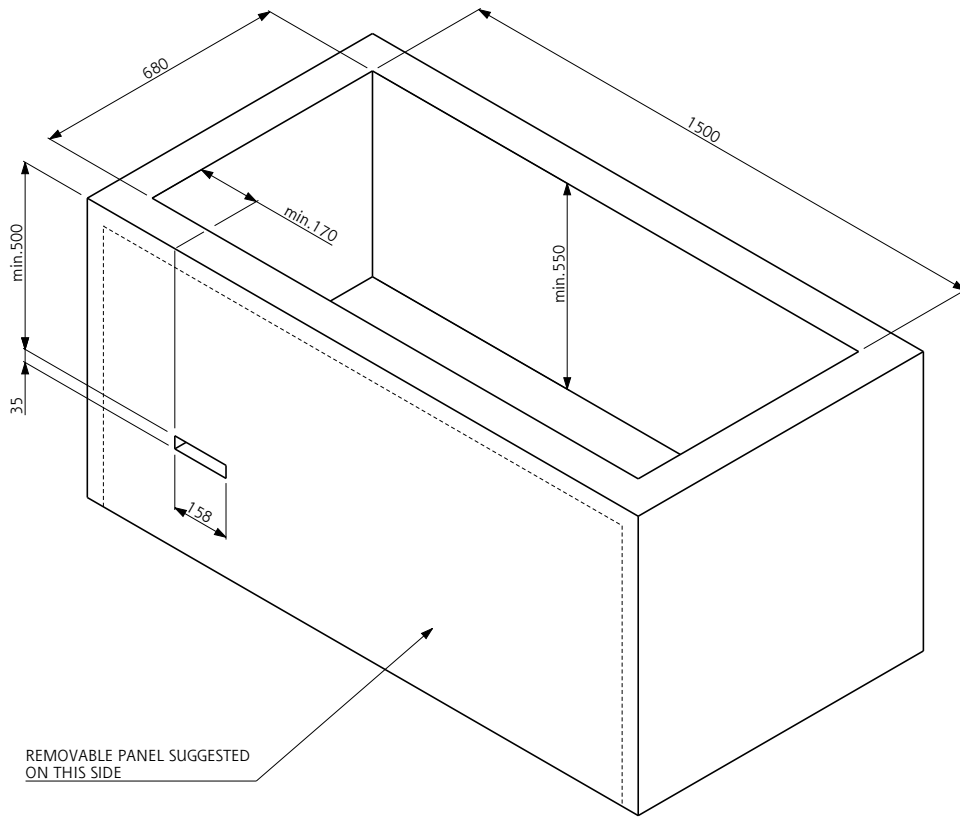
Condition à la température ambiante 32 °C

Tuyaux de raccordement (à distance) - sortie: 9.5 mm

Tuyaux de raccordement (à distance) - entrée: 6 mm

*Note:

 calculated with ASHRAE
 PERFORMANCE HMBP
 CLIMATE CLASS 4



Doc. Nr. IDS-340282